



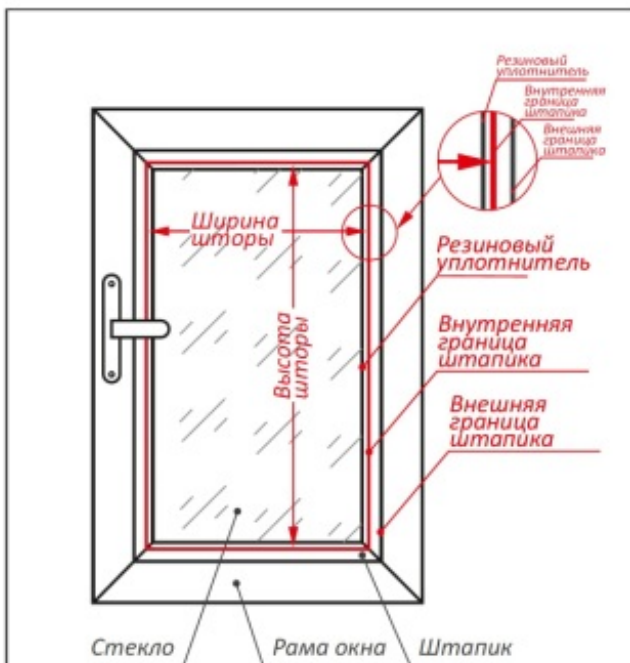
Шторы плиссе COSIFLOR - "особые формы"



Настенный кронштейн

**Вариант крепления №1 (стенное крепление).**  
Рекомендуется при глубине штапика менее 18 мм.  
В бланке заказа указывается как "готовый размер".

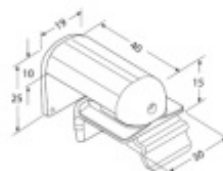
**Ширина = по внешним границам штапика**  
**Высота = по внешним границам штапика +5см**



Потолочный кронштейн

**Вариант крепления №2 (потолочное крепление).**  
Рекомендуется при глубине штапика не менее 18 мм.  
Для получения "готового размера" от ширины необходимо отнять 5 мм.

**Ширина = по внутренним границам штапика - 0.5см.**  
**Высота = по внутренним границам штапика**

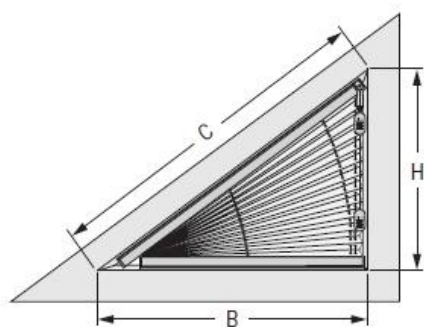


Клеммный кронштейн

**Вариант крепления №3 (клеммный кронштейн).**  
Применяется только для открываемых створок окна.  
В бланке заказа указывается как "готовый размер"

**Ширина = по внешним границам штапика**  
**Высота = высота створки.**

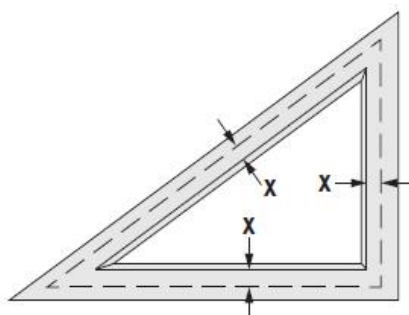
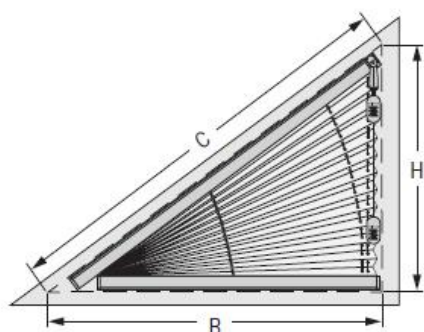
## Монтаж в штапик стекла. Тип крепления - "потолок".



## Размеры для заказа:

В - ширина низ.  
 Н - высота изделия.  
 С - справочный размер для проверки симметрии изделия, в бланке заказа не указывается.

## Монтаж на раму (створку) окна. Тип крепления - "стена".

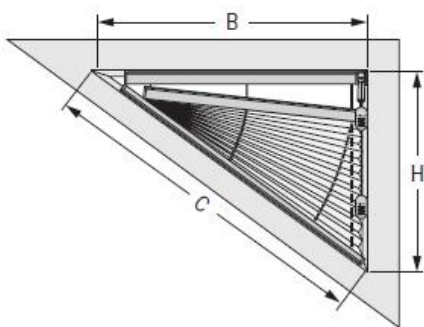


X = внешняя граница штапика + 25 мм.

Обращайте внимание на ручку открывания створки.

## FD Slope 4

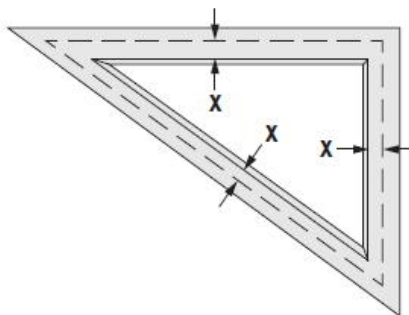
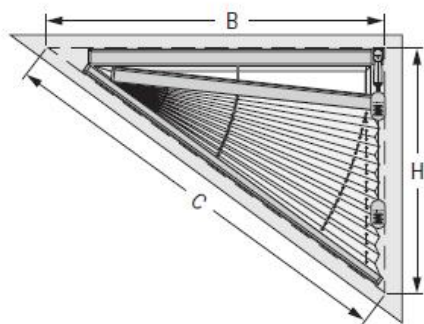
## Монтаж в штапик стекла. Тип крепления - "потолок".



## Размеры для заказа:

В - ширина низ.  
 Н - высота изделия.  
 С - справочный размер для проверки симметрии изделия, в бланке заказа не указывается.

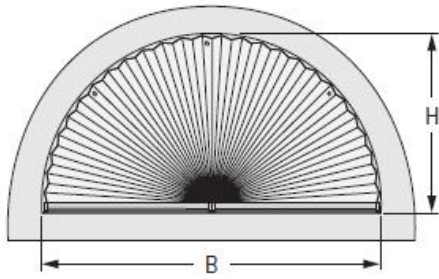
## Монтаж на раму (створку) окна. Тип крепления - "стена".



X = внешняя граница штапика + 25 мм.

Обращайте внимание на ручку открывания створки.

**Монтаж в штапик стекла. Тип крепления - "потолок".**



**Размеры для заказа:**

B - ширина низ.  
H - высота изделия.

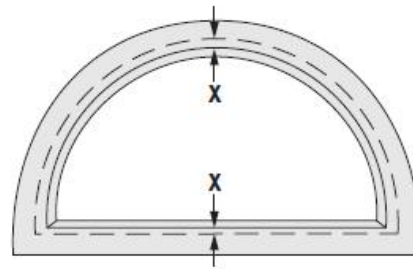
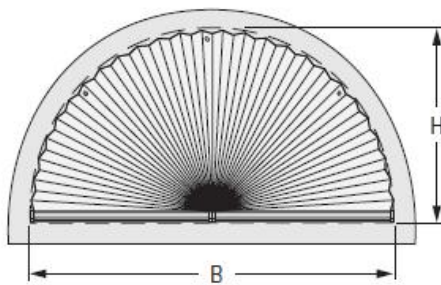
**Внимание!!!**

Данное изделие изготавливается симметричным (ширина = 2 высоты).

Для изготовления не симметричной формы требуется изготовления "лекала" из плотной бумаги (пленка и прочие эластичные материалы не использовать).

Внимание! Изготовление по лекалу возможно при предварительном согласовании с производством. Возможна дополнительная оплата.

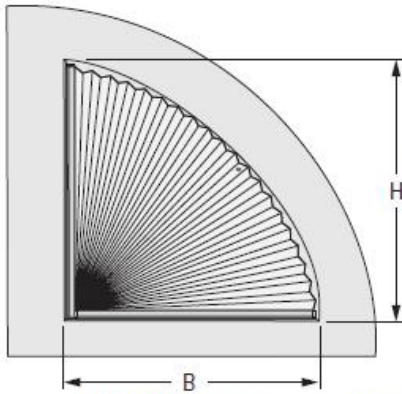
**Монтаж на раму (створку) окна. Тип крепления - "стена".**



X = внешняя граница штапика + 25 мм.

Обращайте внимание на ручку открывания створки.

**Монтаж в штапик стекла. Тип крепления - "потолок".**



**Размеры для заказа:**

B - ширина низ.  
H - высота изделия.

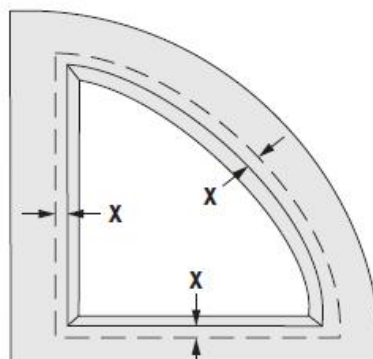
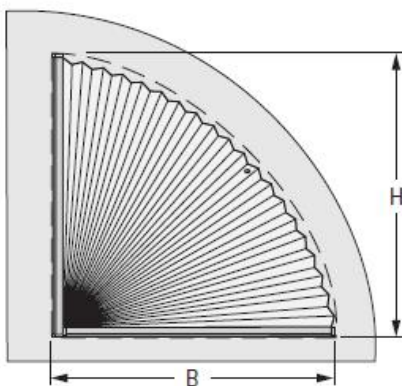
**Внимание!!!**

Данное изделие изготавливается симметричным (ширина = 2 высоты).

Для изготовления не симметричной формы требуется изготовления "лекала" из плотной бумаги (пленка и прочие эластичные материалы не использовать).

Внимание! Изготовление по лекалу возможно при предварительном согласовании с производством. Возможна дополнительная оплата.

**Монтаж на раму (створку) окна. Тип крепления - "стена".**

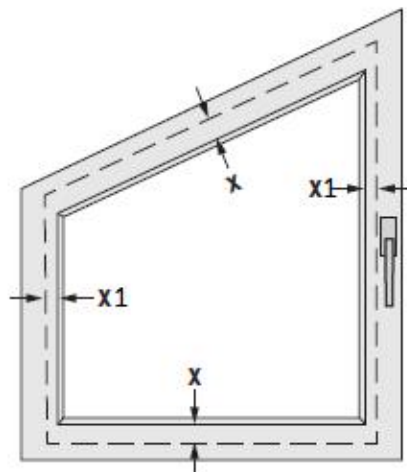
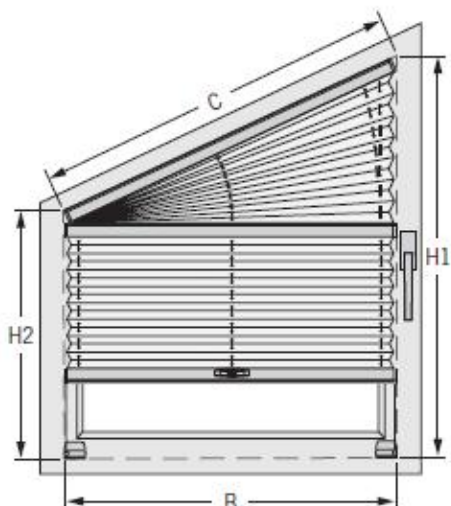


X = внешняя граница штапика + 25 мм.

Обращайте внимание на ручку открывания створки.

X = gewünschter Überstand

**Крепление на раму (створку) окна. Тип крепления - "стена".**



**Размеры для заказа:**

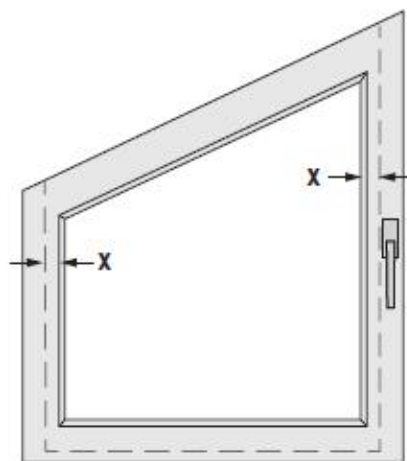
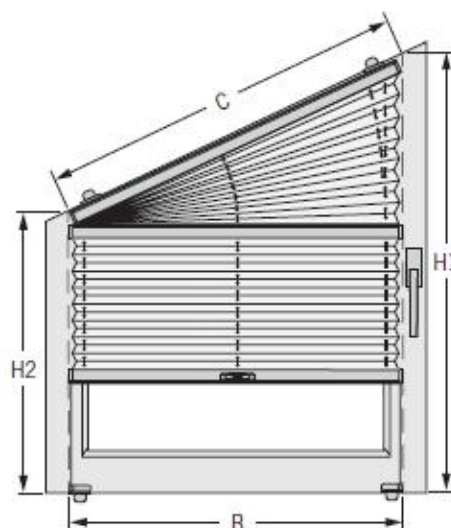
B - ширина.  
H1 - высота правая.  
H2 - высота левая.

X = внешняя граница штапика + 25 мм.

X1 = внешняя граница штапика + 10 мм.

Обращайте внимание на ручку открывания створки.

**Крепление на клеммный кронштейн (только для открываемых створок).**

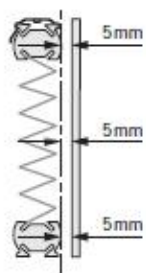


X = внешняя граница штапика + 25 мм.

Ширины изделия для крепления на клеммный кронштейн определяются габаритами створки.

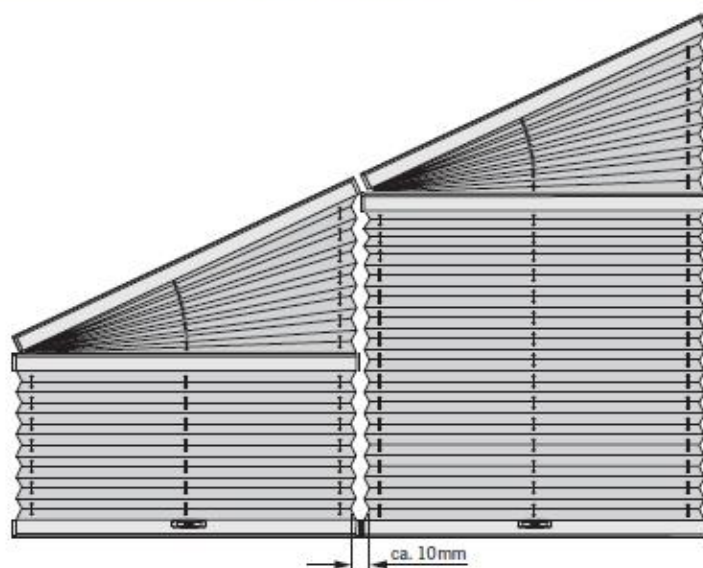
Обращайте внимание на ручку открывания створки.

**Обратите внимание.**

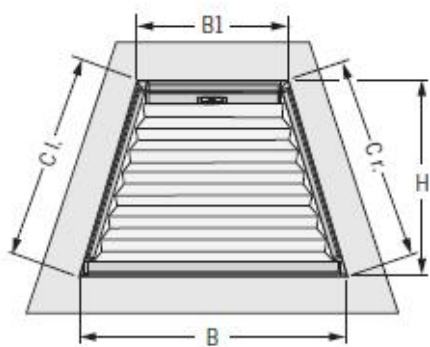


Минимальная рекомендуемая дистанция от шторы до стекла - 5 мм.

При установке изделий рядом в одном проёме, просвет между полотном составит около 10 мм. Несоблюдение зазора может затруднить правильную работу изделий.



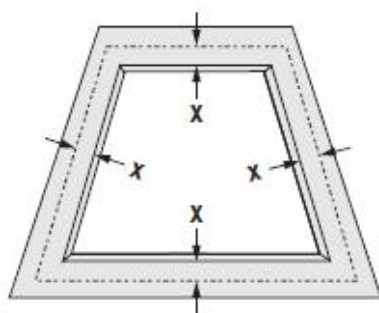
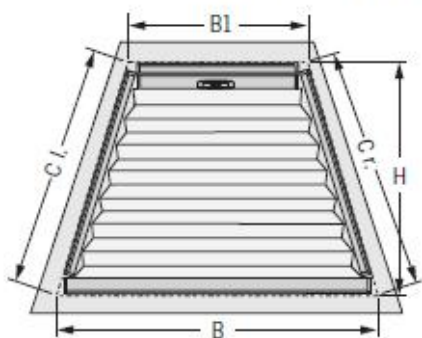
**Монтаж в штапик стекла. Тип крепления - "потолок".**



**Размеры для заказа:**

В - ширина низ, В1 - ширина верх,  
 Н - высота изделия.  
 С - справочный размер для проверки симметрии изделия, в бланке заказа не указывается.

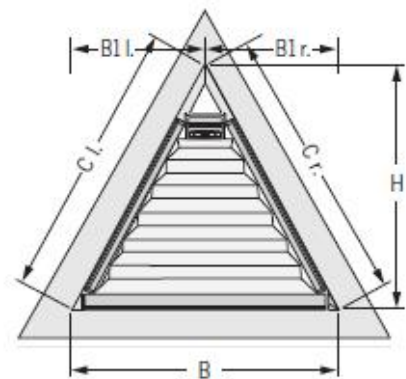
**Монтаж на раму (створку) окна. Тип крепления - "стена"**



X = внешняя граница штапика + 25 мм.

Обращайте внимание на ручку открывания створки.

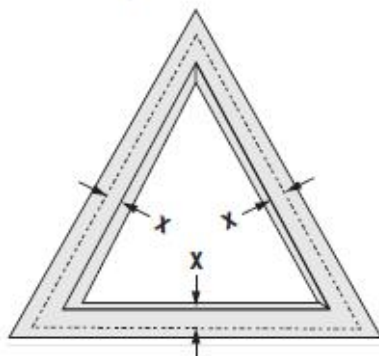
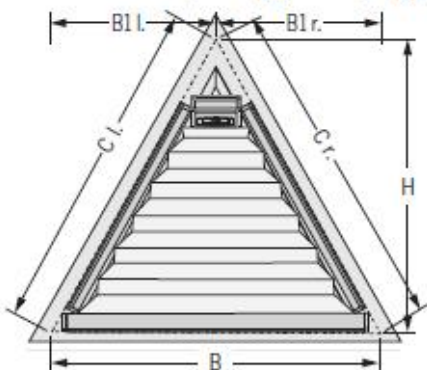
**Монтаж в штапик стекла. Тип крепления - "потолок".**



**Размеры для заказа:**

В - ширина низ,  
 Н - высота изделия.  
 С - справочный размер для проверки симметрии изделия, в бланке заказа не указывается.

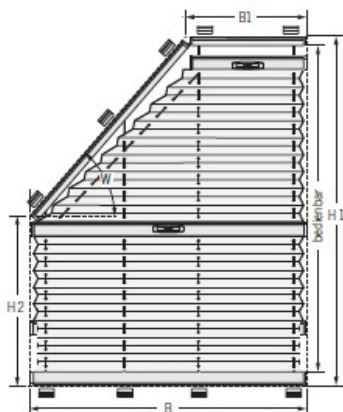
**Монтаж на раму (створку) окна. Тип крепления - "стена"**



X = внешняя граница штапика + 25 мм.

Обращайте внимание на ручку открывания створки.

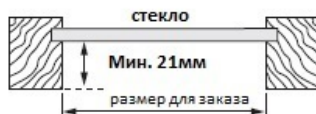
Размеры для заказа: В - ширина низ, В1 - ширина верх, Н1 - высота изделия, Н2 - высота прямоугольной части.



Косой штапик:

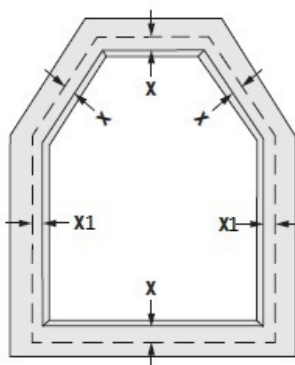
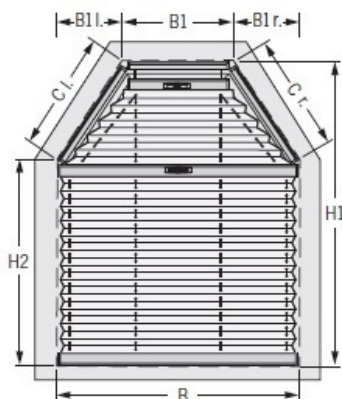


Прямой штапик:



В бланке заказа указывайте тип крепления - "потолок".

### Крепление на раму (створку) окна. Тип крепления - "стена".

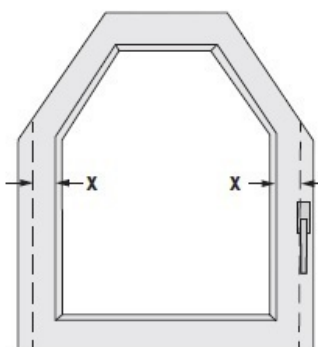
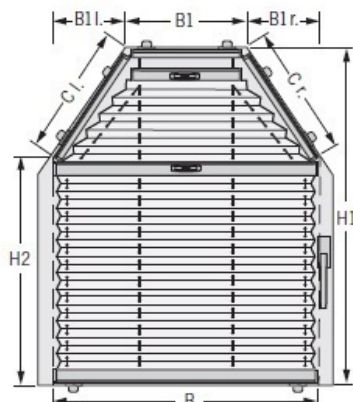


X = внешняя граница штапика + 25 мм.

X1 = внешняя граница штапика + 10 мм.  
(при необходимости данный размер можно уменьшить до внешних границ штапика или увеличить до 25 мм от внешних границ штапика.)

Обращайте внимание на ручку открывания створки.

### Крепление на клеммный кронштейн (только для открываемых створок).



X = внешняя граница штапика + 25 мм.

Ширины изделия для крепления на клеммный кронштейн определяются габаритами створки.

Обращайте внимание на ручку открывания створки.